

# Digitální dveřní kukátko TS-1603

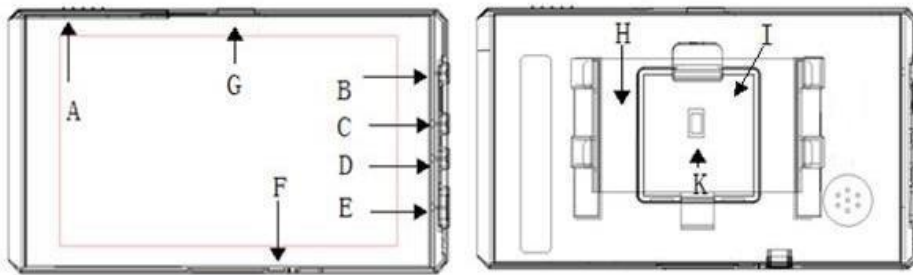
Návod k obsluze



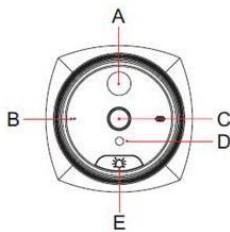
## 1. Obsah balení

- LCD displej s DVR
- Kamera
- USB kabel
- Baterie
- Šrouby na přichycení

## 2. Popis produktu

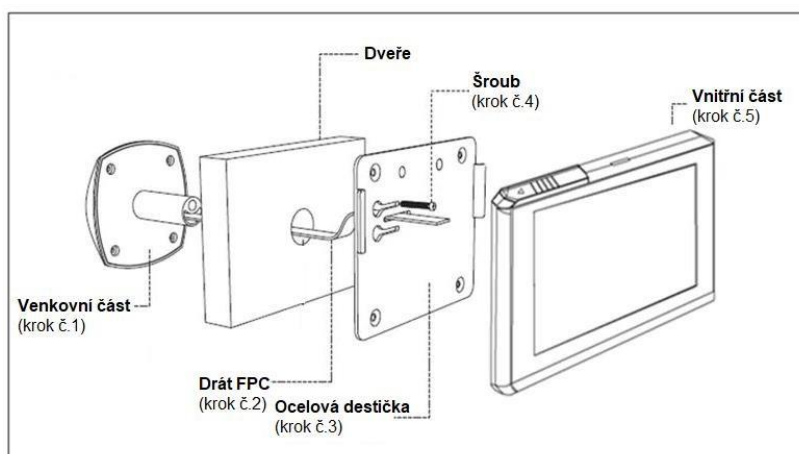


- |  |                                 |
|--|---------------------------------|
| a) Baterie   | f) USB vstup                    |
| b) Menu  | g) Vstup na SD kartu            |
| c) Tlačítko nahoru/do leva                               | h) Ocelová destička na zavěšení |
| d) Tlačítko dolů/ do prava                               | i) Zadní kryt                   |
| e) Tlačítko přepnutí / sledování videa / návrat / ON/OFF |                                 |



- |   |
|---|
| a) Snímač pohybu                        |
| b) Mikrofon                             |
| c) Čočka kamery                         |
| d) Infračervené světlo pro noční vidění |
| e) Tlačítko zvonku                      |

### 3. Instalace zařízení



- 1) Kameru zasuňte do dveří,
- 2) Proveďte kabel (FPC) přes středový otvor a železnou destičku,
- 3) Přišroubujte železnou destičku na dveře.
- 4) Utáhněte šrouby, držák a narovnejte kabel (FPC),
- 5) Propojte zařízení s kamerou pomocí kabelu, vložte do zařízení SD kartu a poté vložte baterii.

### 4. Ovládání zařízení

Po zapnutí zařízení se Vám zobrazí obraz z kamery. Zde můžete stisknutím tlačítka ON/OFF pořizovat fotografie, videozáznamy a ukládat je na SD kartu. Stisknutím tlačítka „menu“ vstoupíte do hlavní nabídky. V nabídce se pohybuje tlačítky „nahoru“ nebo „dolů“.



#### Photo

Zde si můžete prohlédnout pořízené fotografie. Chcete-li nějakou fotografii vymazat, stiskněte dlouze tlačítko „dolů“. Můžete vymazat buď jednu fotografii nebo všechny.

#### Video

Zde si můžete prohlédnout pořízené video nahrávky. Chcete-li nějakou nahrávku vymazat, stiskněte dlouze tlačítko „menu“. Můžete vymazat buď jednu fotografii nebo všechny.

## Mode

Zde si můžete nastavit 3 režimy zařízení:

Domácí režim - nahrává na detekci (rozsvítí displej), při stisknutí zvonku se displej rozsvítí, zazvoní a začne nahrávat video (záleží na zvoleném módu FOTO/VIDEO),

Nevyrušovat - při detekci začne nahrávat video (záleží na zvoleném módu FOTO/VIDEO), displej se nerozsvítí, při stisknutí zvonku se displej nerozsvítí, ale nahrává a nezvoní (tichý režim)

Režim pryč z domova - při detekci začne nahrávat video (záleží na zvoleném módu FOTO/VIDEO), displej se nerozsvítí, při stisknutí zvonku se displej nerozsvítí, ale nahrává a zvoní

## **5. Nastavení**

V menu nastavení lze měnit:

- a) Datum a čas,
- b) Automatické vypnutí a nastavení času vypnutí (10s, 20s nebo 30s),
- c) Jazyk,
- d) Délka videa (10s, 20s nebo 30s),
- e) Počet fotografií,
- f) Nastavení nočního vidění,
- g) Formátování SD karty,
- h) Tovární nastavení zařízení,
- i) Způsob záznamu (video nebo fotografie),
- j) Zdroj světelné frekvence v závislosti na vybavení pracovního prostředí (50Hz nebo 60Hz),
- k) Nastavení vyzvánění zvonku,
- l) Nastavení hlasitosti vyzvánění zvonku.



## 6. Specifikace

Rozměr LCD obrazovky	135 x 76 x 15,5 mm
Velikost LCD obrazovky	4,3 palce
Hmotnost LCD obrazovky s baterii	137g
Rozměr kamery	62 x 62 mm
Hmotnost kamery	117g
Rozlišení	720P
Baterie	1500MAH 3,7-4,2V
Maximální kapacita SD karty	64GB

